

DIISI OLEH PEMOHON – 2 SALINAN BERSAIZ A3 DENGAN KERTAS 100 GM

NO. FAIL

NOTA

TAJUK

CADANGAN PERMIT SEMENTARA  
(KANOPI UNTUK PERNIAGAAN)

PEMILIK

NAMA : \_\_\_\_\_

NO. KP : \_\_\_\_\_

ALAMAT : \_\_\_\_\_

\_\_\_\_\_

\_\_\_\_\_

\_\_\_\_\_

(TANDATANGAN & COP)

KEGUNAAN MPSJ

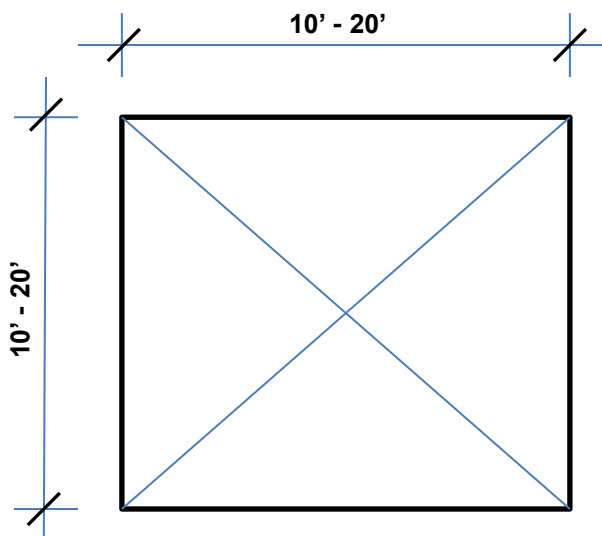
TAJUK LUKISAN

1. PELAN TAPAK

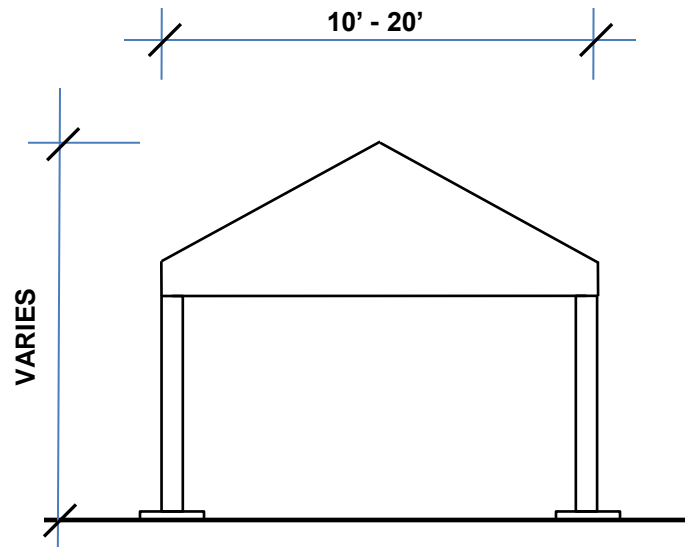
2. PELAN BUMBUNG

3. PELAN PANDANGAN

**PELAN TAPAK** (TUNJUKKAN 2 JALAN MINIMA BESERTA NAMA, TEMPAT LETAK KERETA, BANGUNAN PEMILIK DAN 2 LOT BERJIRAN)

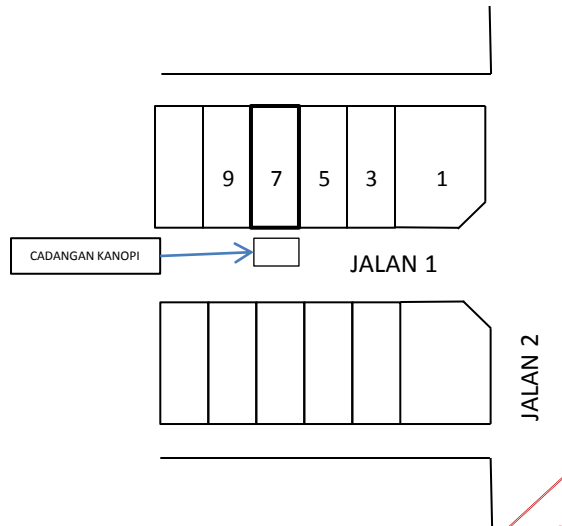


**PELAN BUMBUNG**

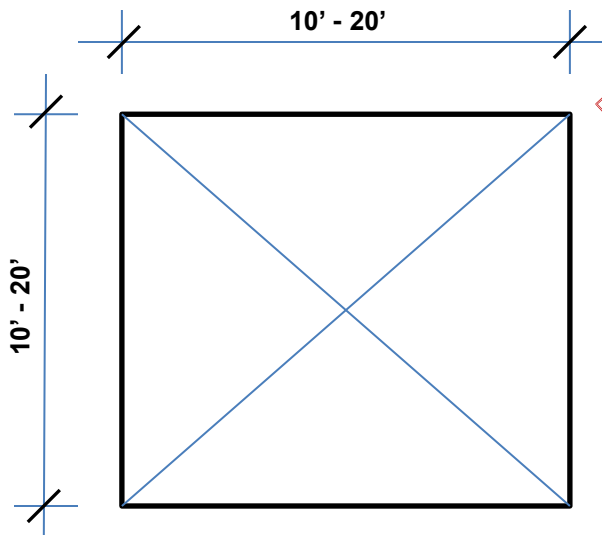


**PELAN PANDANGAN**

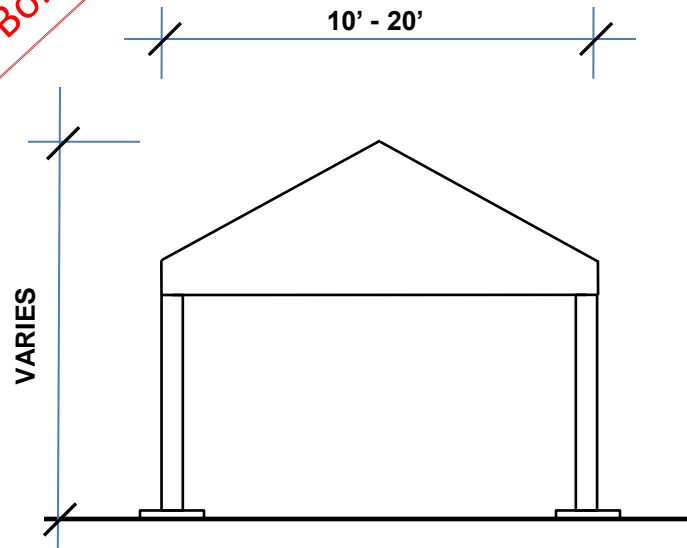
DIISI OLEH PEMOHON – 2 SALINAN BERSAIZ A3 DENGAN KERTAS 100 GM



**PELAN TAPAK** (TUNJUKKAN 2 JALAN MINIMA BESERTA NAMA, TEMPAT LETAK KERETA, BANGUNAN PEMILIK DAN 2 LOT BERJIRAN)



**PELAN BUMBUNG**



**PELAN PANDANGAN**

NO. FAIL

NOTA

TAJUK

CADANGAN PERMIT SEMENTARA  
(KANOPI UNTUK PERNIAGAAN)

PEMILIK

NAMA : INSTASTAMP SDN. BHD.

NO. KP : 123456-00-1234.

ALAMAT : NO. 7, JALAN 1,  
BANDAR KINRARA, MUKIM PETALING,  
DAERAH PETALING,  
SELANGOR DARUL EHSAN.

(TANDATANGAN & COP)



KEGUNAAN MPSJ

TAJUK LUKISAN

1. PELAN TAPAK
2. PELAN BUMBUNG
3. PELAN PANDANGAN